

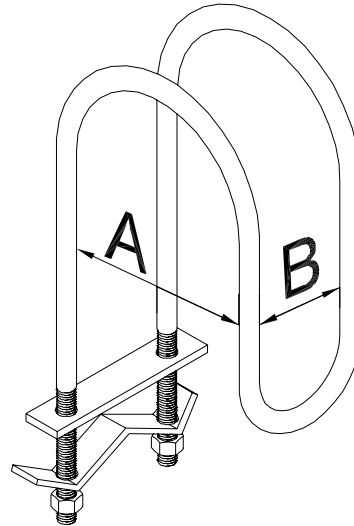
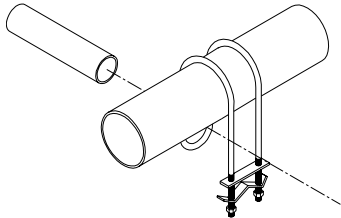


Soporte abrazadera para tirante basculante

1000

Características técnicas

- **Diámetros nominales del tirante tubular disponibles:** DN25 /1" a DN200 /4". Para uso combinado con tirantes tubulares DN25 /1" y DN32 /1¼".
- **Características:** No se precisan tirantes tubulares con extremos roscados. Puede usarse como tirante longitudinal o como tirante vertical de 4 vías. Construcción totalmente de acero. El diseño de resorte laminar de acero permite verificar la calidad de la instalación.
- **Material:** Acero al carbono.
- **Acabado:** Simple o electrogalvanizado.



1 - Cuando se usa con otros productos Tolco® para anclaje de tuberías.



Soporte de tuberías

Soporte abrazadera para tirante basculante -1000

Características físicas

Nominal (SI)	"A" Medida de la tubería (pulg.)	Nom. del tubular (SI)	"B" Medida de la tubería (pulg.)	La caja contiene:	Peso de la caja (kg / lbs)	Referencia	
						Europa	Asia / América
DN25	1"	DN25	1"	25	9 / 20	1000100100	1000-0100
DN32	1¼"	DN25	1"	25	9 / 20	1000125100	1000-01250100
DN40	1½"	DN25	1"	25	9 / 20	1000150100	1000-01500100
DN50	2"	DN25	1"	25	9 / 20	1000200100	1000-02000100
DN65	2½"	DN25	1"	20	8 / 17	1000250100	1000-02500100
DN80	3"	DN25	1"	20	9 / 20	1000300100	1000-03000100
DN100	4"	DN25	1"	20	10 / 22	1000400100	1000-04000100
DN25	1"	DN32	1¼"	25	10 / 22	1000100125	1000-0100125
DN32	1¼"	DN32	1¼"	25	10 / 22	1000125125	1000-0125
DN40	1½"	DN32	1¼"	25	10 / 22	1000150125	1000-0150125
DN50	2"	DN32	1¼"	25	10 / 22	1000200125	1000-0200125
DN65	2½"	DN32	1¼"	20	9 / 20	1000250125	1000-0250125
DN80	3"	DN32	1¼"	20	9 / 20	1000300125	1000-0300125
DN100	4"	DN32	1¼"	20	11 / 23	1000400125	1000-0400125

Instrucciones de instalación

Diseñado, probado y homologado para uso exclusivo con otros productos Tolco® para anclaje, disponibles en la red Viking SupplyNet.

La abrazadera está diseñada para uso combinado con fijadores y tirantes de anclaje de la serie 900, unidos e instalados todos estos elementos de acuerdo con la National Fire Protection Association (NFPA) 13, edition de 1999, para anclaje de la tubería frente a vibraciones y perturbaciones sísmicas.

NOTA ESPECIAL: La longitud del tirante tubular viene determinado por la National Fire Protection Association (NFPA) 13.

Coloque la abrazadera sobre la tubería que desea inmovilizar. Pase el tirante tubular por ambos orificios de la abrazadera, de forma que sobresalga al menos 25 mm (1") de la misma. Apriete los dos tornillos hasta que el resorte laminar quede plano.

Worldwide Fire Protection

www.vikingcorp.com

Advertencia: El presente documento es una traducción que se ofrece a título meramente informativo. Viking no da ningún tipo de garantía en cuanto a la exhaustividad y precisión del contenido. El original en inglés de 2004-05-21 prevalece en todos los casos.

Fabricado para Viking SupplyNet por Tolco Incorporated. Consulte la hoja de datos del fabricante. Las especificaciones están sujetas a cambio sin previo aviso.